

ClimaFex500



Version: 2026/0429


regineering

Pflanzenwuchsschrank 500 l

Zuverlässiges Temperatur- Licht- und Feuchtemanagement



Der ClimaFex500 mit einflügliger Türe ist die kleinste Ausführung unserer Klimaschrankserie und überzeugt durch kompakte Bauweise bei gleichzeitig präziser Regelung von Temperatur, Feuchte und Beleuchtung.

Die Steuerung und Bedienung erfolgen über ein benutzerfreundliches Interface mit Visualisierung, das eine einfache Überwachung und Anpassung aller relevanten Parameter ermöglicht.

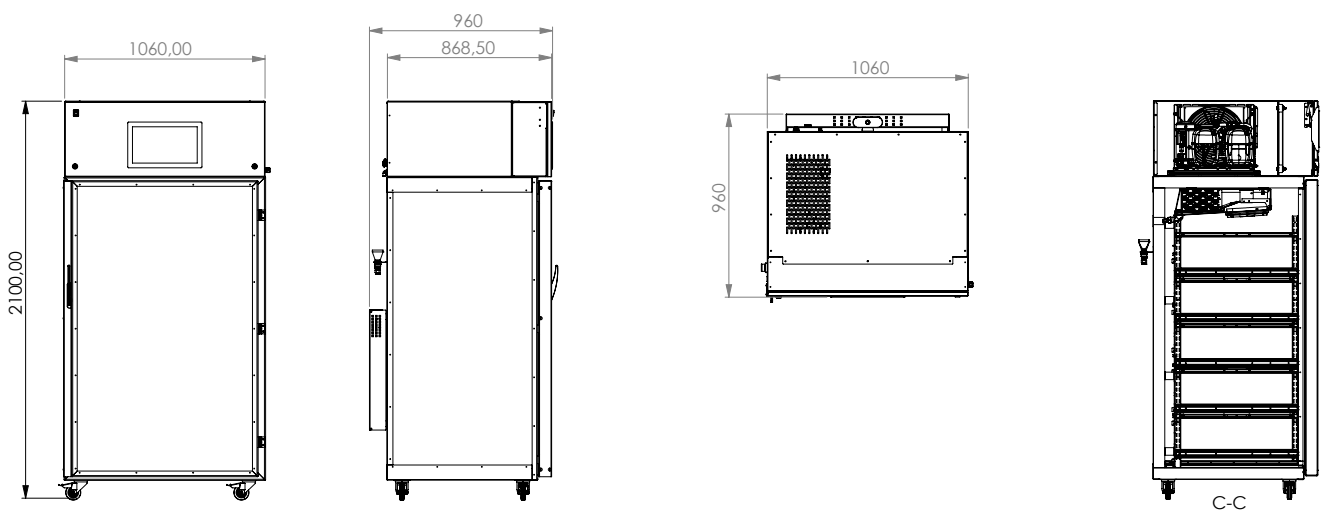
Das Regalraster ist flexibel konzipiert und erlaubt eine höhenverstellbare Ausstattung mit ein bis fünf Regalebenen, um unterschiedliche Versuchsanordnungen optimal umzusetzen.

Zudem ist der Klimaschrank mit einer Beleuchtung von einem bis vier Kanälen erhältlich und kann auf Wunsch mit einem Sichtfenster ausgestattet werden.

Technische Spezifikationen

Abmessungen und Aufbau

Innenmaß (B × H × T)	940 x 1320 x 680 mm
Außenmaß (B × H × T)	1060 x 2100 x 960 mm
Nutzfläche (B × T)	0,6 m ² je Ebene
Türen / Zugang	940 x 1479 mm
Sichtfenster	optional
Material / Innenbeschichtung	RAL 9002 oder nach Kundenwunsch
Material / Außenbeschichtung	RAL 9002 oder nach Kundenwunsch
Gewicht	ca. 250 kg



Technische Spezifikationen

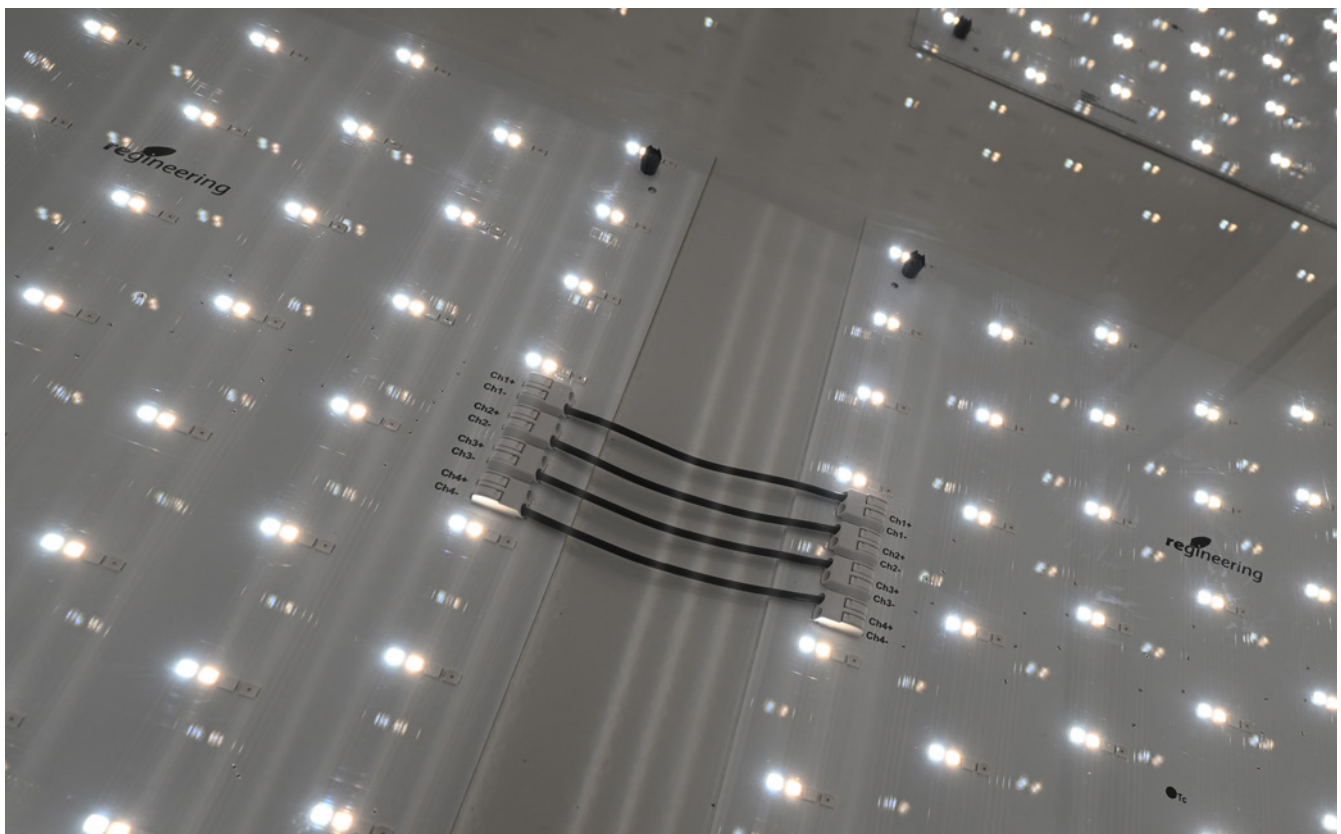
Temperaturbereich und Stabilität

Temperaturbereich	5 – 40 °C
Temperaturgradient	2 K/h
Temperaturstabilität	±1 °K
Entfeuchtungsprinzip	Kondensation
Befeuchtungsprinzip	Ultraschall
Feuchtebereich	45 % – 85 % r.F. @ 15 – 30 °C
Feuchteregelstabilität	5 % r.F./h
Feuchtegradient	5 %/h

Technische Spezifikationen

Beleuchtung

Kanäle	bis zu 4 separat dimmbare Kanäle
Dimmung	flickerfreie Analogdimmung 1–100 %
Lichtfarben	kaltweiß, warmweiß, blau, red oder farred
Photonenausstoß	1200 $\mu\text{mol/s}$
Ansteuerung	separat, ebenenweise
Homogenität	LED-Verteilung optimiert für hohe Gleichmäßigkeit



Technische Spezifikationen

Lüftung / Luftführung

Umluftleistung	520 m ³ /h
-----------------------	-----------------------

Lüftungsregelung	EC-Lüfter
-------------------------	-----------

Energie und Versorgung

Spannung	230 V 1-phasig 16 A
-----------------	---------------------

Anschlusswert / Leistung	2,2 kW
---------------------------------	--------

Stromverbrauch im Referenzbetrieb	0,85 kW
--	---------

Technische Spezifikationen

Steuerung und Bedienung

Steuerung	Speicherprogrammierbare Steuerung mit Touchpanel
Display	15,6"
Programmierbarkeit	
Manueller Sollwert	✓
Tagesverlauf	✓
Optional	preiTH (Relativzeitprogramm mit bis zu 10.000 Stützpunkten)
Kommunikation / Schnittstellen	Ethernet, ModBus TCP, pot. freier Kontakt
Alarmsignalisierung	✓
Alarmweitermeldung	✓

Regalsystem

Regal	
Regalsystem	höhenverstellbares Profilsystem (30 mm)
Regaltraglast	30 kg je Ebene
Regalebenen	1–5

Zubehör

Sichtfenster

Sichtfenster mit den Maßen 300 x 300 mm inkl. Verdunklungsklappe

Vertikale Bodenbelüftung

Durch spezielle Luftleitbleche unter den Regalflächen wird eine vertikale Luftführung erzielt. Die Luft wird über einen perforierten Boden von unten an die Kultur geleitet. Bei Versuchsaufbau mit Petrischalen wird so die Kondensatbildung am Deckel verhindert.

Wasseraufbereitung

Automatische Nachspeiseeinrichtung zur Erzeugung von vollentsalztem Wasser

Steckdose schaltbar

Die Steckdose im Nutzraum ist zeitgesteuert aktivierbar.

Erweiterter Temperaturbereich

-2 – 50 °C

Verschließbare Durchführungen

Durchführungen mit Durchmesser 50 mm inkl. Verschlussstopfen werden nach Kundenwunsch positioniert.

Zubehör

Lichtintensitätsmessung

Die Lichtintensität wird über einen PAR-Sensor gemessen und in der Steuerung historisiert.

CO₂-Messung

Der CO₂-Gehalt wird über einen Sensor gemessen und in der Steuerung historisiert.

CO₂-Anreicherung

Der CO₂-Gehalt der Luft kann über Regelventile erhöht werden.

O₂-Messung

Der O₂-Gehalt wird über einen Sensor gemessen und in der Steuerung historisiert.

O₂-Begasung

Der O₂-Gehalt der Luft kann über Regelventile erhöht werden.

Interesse geweckt?

Kontaktieren Sie uns:



regineering GmbH

Am Dörrenhof 13 A
85131 Preith
Deutschland

Tel.: +49 8421 93766 0

Fax: +49 8421 93766 111

vertrieb@regineering.com

www.regineering.com

Sie benötigen eine individuell
zugeschnittene Lösung?
Wir entwerfen, planen und realisieren
sie in enger Zusammenarbeit
mit Ihnen.